

**ELECTROCENTRALE BUCUREȘTI S.A.**

„în insolvență”, „in insolvency”, „en procedure collective”

Splaiul Independenței nr. 227, cod poștal 060041, sector 6, București

Tel.: +4021.275.11.03, Fax: +4021.275.14.05

office@elcen.ro, www.elcen.ro

C.U.I.: 15189596, R.C.: J40/1696/2003



3764/24.10.2018

**In atenția: Posibililor ofertanti**

**Referitor: cumparare directa „Surse de tensiune și aparat VEGA DIS 371 EX”**

**Raspuns solicitare clarificari**

La solicitarea unui posibil ofertant va transmitem urmatoarea clarificare:

**Solicitare 1.** Pentru sursa SU-13S de la Lot 1, va rog sa-mi transmiteti mai multe date (fisa tehnica).

**Raspuns :** Anexam specificatii tehnice pentru SU 13.

**Solicitare 2:** in legatura cu separatorul galvanic solicitat (pozitia 1, Lot 3), va rog sa-mi spuneti daca acesta trebuie sa fie pentru mediu Ex (constructie Exia) si daca doriti un separator care sa scoata constant 4-20 mA sau acest semnal sa poata fi modificat.

Cel mai bine ar fi sa ne trimiteti codul/copie dupa eticheta separatorului existent.

**Raspuns:** Anexam caracteristicile separatorului galvanic – foto.

**Director Juridic și Achiziții**  
**Mihai Dorian VOLF**

**Șef Serviciu Achiziții**  
**Ioana UNTILĂ**

**Elaborator: Aurelian Ctistea**  
**Data: 24.10.2018**

# Sursa de tensiune cu convertor 4...20mA/2...10mA

## Descriere : SU – 13

Sursa de tensiune SU-13 este destinata in principal alimentarii traductoarelor in conexiune pe doua fire, dar si pentru alte utilizari in automatizarile industriale.

Aceasta furnizeaza la iesire o tensiune de 27Vc.c.  $\pm 10\%$  / 24Vc.c.  $\pm 10\%$  si poate fi echipata cu un convertor 4...20mA/2...10mA.

Produsul se fabrica in doua variante constructive :

φ varianta cu montare pe sina : SU-13-S ;

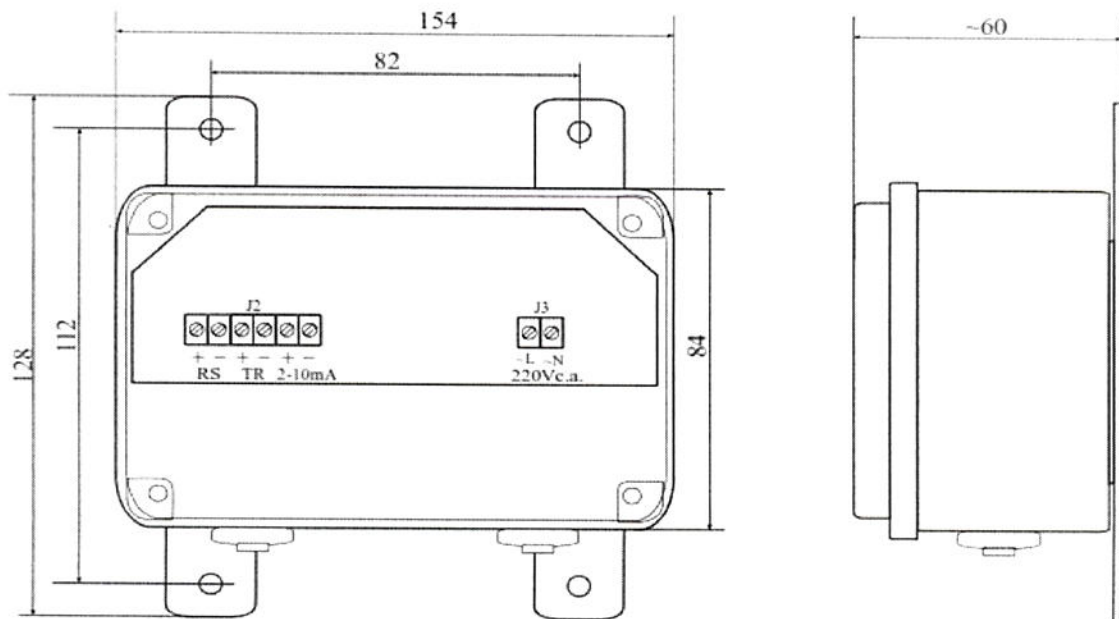
φ varianta cu montare pe perete : SU-13-P .

## Caracteristici tehnice :

- Tensiune de alimentare : 220Vac  $\pm 10\%$  ;
- Tensiune de iesire : 27Vcc  $\pm 10\%$  ( la comanda 24Vcc  $\pm 10\%$  ) ;
- Curent maxim de iesire : 25...30 mA, pentru varianta cu convertor 4...20mA/2...10mA ;  
30...35 mA, pentru varianta fara convertor 4...20mA/2...10mA ;
- Temperatura de functionare: -10 ... 60 °C.
- Temperatura de stocare : -20 ... +70 °C.
- Umiditate relativa : max. 85%, fara condens.
- Grad de protectie : IP 20, pentru varianta cu montare pe sina ; IP 00, la borne ;  
IP 52, pentru varianta cu montare pe perete
- Protectie electronica la scurtcircuit, supra tensiuni si tensiuni inverse pe iesire.
- Semnalizare cu LED a prezentei tensiunii de iesire.
- Montare :
  - pe sina tip G sau Ω, pentru varianta SU-13-S;
  - pe perete , pentru varianta SU-13-P .

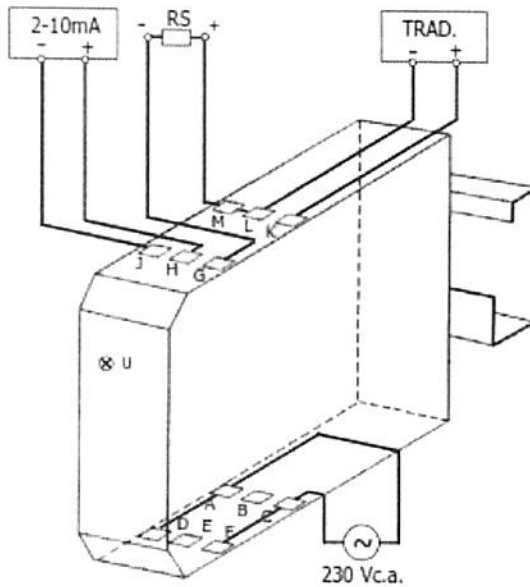
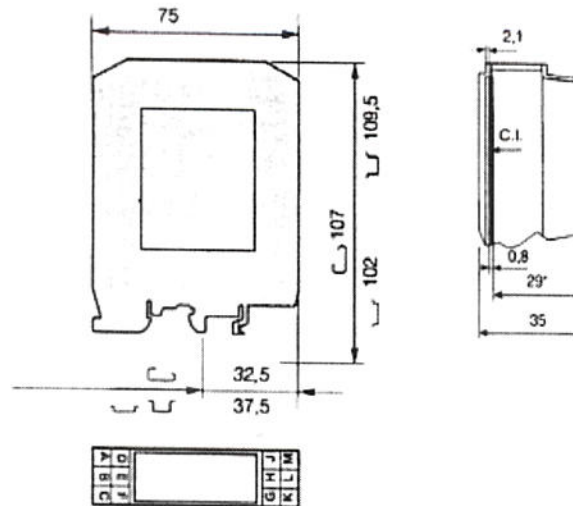
## Dimensiuni de gabarit, semnificatie borne si conectare in circuit :

A) Pentru varianta cu montare pe perete SU-13-P :



- Nota : - Traductorul se monteaza intre bornele +TR si -TR ;  
- Rezistenta de sarcina pentru iesire 4...20mA ( fara convertor) se monteaza intre bornele +RS si -RS ;  
- Pentru iesire in 2...10mA, rezistenta de sarcina se monteaza intre bornele +(2-10mA) si -( 2-10mA);

B) Pentru varianta cu montare pe sina SU-13-S :



TRAD - traductor

RS - rezistenta de sarcina

**Codificare :**

**SU-13 – A – B – C**

unde :

A = P , pentru varianta cu montare pe perete ;  
S , pentru varianta cu montare pe sina .

B = 0 , fara convertor 4-20mA/2-10mA ;  
1 , cu convertor 4-20mA/2-10mA ;

C = 0 , tensiune de iesire 27Vc.c.± 10% ;  
1 , tensiune de iesire 24Vc.c.± 10% ;

**Exemplu de codificare**

: Sursa de tensiune , model SU-13, fara convertor 4-20mA/2-10 mA, cu montare pe perete, tensiune de iesire 24Vc.c. : **SU-13-P-0-1.**



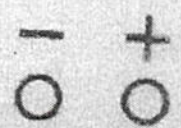


220Vca

Seria: 106

MICROSIF  
II-SGSU-02  
(Separator galvanic)

OUT



IN

