



În atenția potențialilor ofertanți

Referitor: clarificări pentru achiziția „Baterii tip auto„**Anunt nr. 36938**

La solicitarea unui potențial ofertant în conformitate cu prevederile art. 78 din OG 34/2006 vă transmitem următoarele clarificări:

Întrebare : „, la pct 3 solicitați un set de 24 V x 360 Ah la care vă rugăm să confirmați că este vorba de 4 baterii de câte 180 Ah (eventual să ne transmiteți schița modului de legături dacă am înțeles bine despre ce ar fi vorba respectiv MONTAJ SERIE + PARALEL ??)

Răspuns : Se solicită o baterie auto de 24V/360Ah , formată din 4 baterii de 12V/180Ah, legate serie/paralel pentru asigurarea tensiunii de 24V și a capacității de 360Ah.

Întrebare : „, Similar pentru pct.4 vă rugăm să precizați schița legăturilor și separat ce tip de conductori + borne + papuci va trebui să aferăm amperajelor

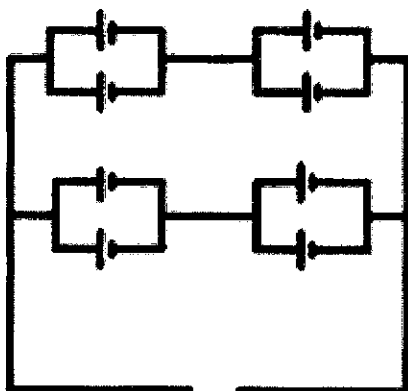
Răspuns: Vă prezentăm mai jos cantitățile și tipurile de cabluri și papuci, respectiv schema de conectare a bateriilor.

a. Tabel cu cablurile din cupru solicitate

Nr. crt.	Produsul	UM	Cantitatea
1	Cabluri cupru pentru interconectare acumulatori, MYF 1x70mm ² , L=40cm, echipat la un capăt cu conector pentru acumulatori (tip camion), iar la celălalt capăt echipat cu papuc de cupru (diametru gaură șurub =14mm)	buc	8
2	Cabluri cupru pentru interconectare acumulatori , MYF 1x70mm ² , L=65cm, echipat la un capăt cu conector pentru acumulatori (tip camion), iar la celălalt capăt echipat cu papuc de cupru (diametru gaură șurub =14mm)	buc	8
3	Cabluri cupru pentru interconectare acumulatori (tip camion) , MYF 1x70mm ² , L=200cm, echipat la ambele capete cu papuc de cupru (diametru gaură șurub =12mm)	buc	2
4	Cabluri cupru pentru interconectare acumulatori , MYF 1x70mm ² , L=250cm, echipat la ambele capete cu papuci de cupru (diametre gaură șurub de 12mm, respectiv 14mm)	buc	1
5	Cabluri cupru pentru interconectare acumulatori , MYF 1x70mm ² , L=270cm, echipat la ambele capete cu papuci de cupru	buc	1

(diametre gaură șurub de 12mm, respectiv 14mm)

b.Schița de conectare bateriilor



Intrebare: „ Va rugam sa modificati din draftul contractului SINTAGMA de la CLAUZE OBLIGATORII , pct 2.3in termen de 3 zilecula livrarea produselor; la pct 2.2 cum le receptionati -ULTERIOR sau cand vi se aduc ?? „

Raspuns: Art.2.2 ramane in formularea initiala din modelul de contract.

Achizitorul va notifica furnizorul in situatia constatarii de neconformitati privind produsele livrate intr-un termen care nu va depasi 3 zile calendaristice de la data livrarii.

Intrebare „, Deasemenea la 2.4 alin 2 NU PRECIZATI CAND SE PREDAU DESURILE desi HG 1132/2008 pe care corect o mentionati , zice la art. 7 ca predarea se face la primirea celor NOI „

Raspuns: Art.2.4 ramane in formularea initiala din modelul de contract.

HG 1132/2008 [art.7 alin.(10) lit.b)] instituie obligatia distribuitorilor de a primi gratuit *inapoi* deseurile de baterii de la utilizatorii la care au livrat baterii noi, fara sa precizeze momentul la care aceasta actiune se va realiza. In cazul produselor care fac obiectul prezentei achizitii, data la care urmeaza a fi predate deseurile catre furnizor va fi stabilita de comun acord intre acesta si reprezentantul centralei beneficiare.

Sef Serviciu Achizitii
Ioana Untila

Sef Birou Monitorizare achizitii si proceduri
Anca Ordean

Responsabil achizitie
Celina Marcas

Splaiul Independenței nr. 227, cod poștal 060041, sector 6, București

Tel.: +4021.275.11.03, Fax: +4021.275.14.05

office@elcen.ro, www.elcen.ro

C.U.I.: 15189596, R.C.: J40/1696/2003